

Einbauhinweis Futterkasten

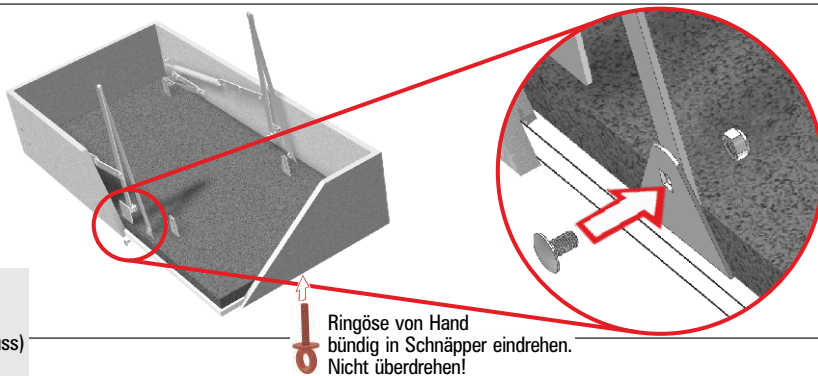


- Alles dabei! Sie brauchen nur:**
- Akkuschauber + Bit-Einsatz
 - Schlüssel SW13 (SW10 bei StahlBlau)
 - 2 Dachlatten, 2 m Schnur, Stehleiter
 - Wasserwaage + Meterstab
 - Bei Betondecke: Bohrer

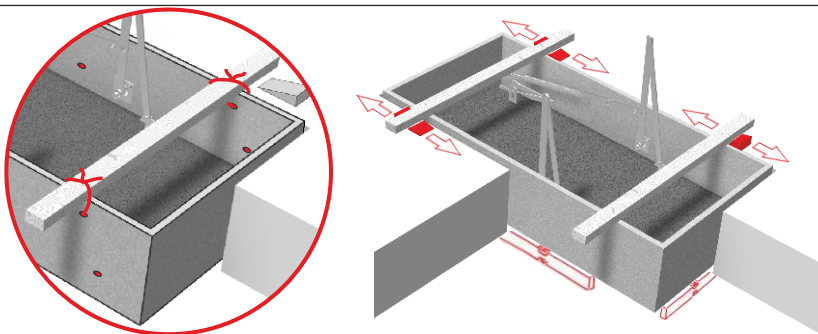
Einbauzeitpunkt: Baufeuchte beachten!
 Bodentreppe erst bei Normalklima einbauen.
 Vor Einbau: **Deckenöffnung brandschutzgerecht!**

Futter immer ohne Treppe einbauen. Jährlich festen Sitz der Schrauben prüfen und Gelenke/Drehpunkte ölen.

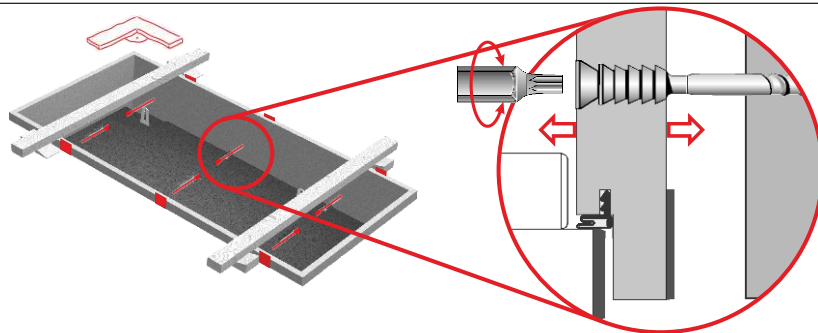
1 Hebel aufstellen:
 Nach dem Festziehen um eine halbe Umdrehung lockern (Drehpunkt).



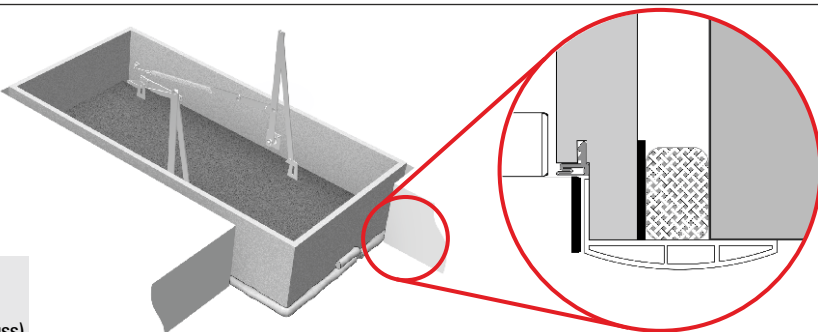
2 Zwei Dachlatten festbinden, Futterkasten einhängen und mit den 4 Holzkeilen Futter in der Höhe ausrichten. Futterrahmen deckenbündig (Deckel steht über). Waagrecht (Wasserwaage).



3 Bei vorgebohrten Löchern hinterlegen und Justierschrauben eindrehen (6x). Futter im rechten Winkel ausrichten (Diagonalen nachmessen, Fugenlängsseiten zwischen Deckel und Futterkastensteg gleich). Umlaufende Fuge **ausmitten**, **Fugenbreite max. 2cm**. Bei Betondecke Dübel verwenden.



4 Fugenzopf von unten bündig in die Fuge drücken. Fuge komplett schließen. Am Stoß ca. 10 cm überlappen.



5 Wenn alle Arbeiten an der Decke beendet sind: Deckleisten montieren: Zusammenstecken. Testen. Klebeband freilegen. Fest andrücken. Fixieren. (Einbauhinweis Deckleisten)

Einbau Treppenteil: Bitte wenden!



Führen Sie die **markierten Punkte** exakt aus. Dann ist der **Deckenanschluss prüfungsgerecht** und Sie sind auf der sicheren Seite.

Einbauhinweis Treppenteile

 **Korrekte Höheneinstellung: Fussbodenaufbau muss komplett abgeschlossen sein.**



DIN EN 14975 **DIN 3193**

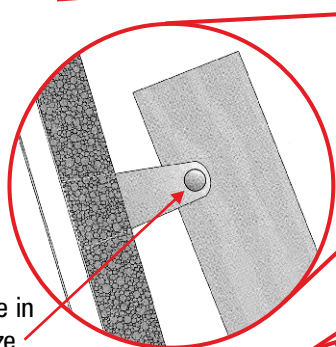
Alle Bodentreppen werden DIN-konform gefertigt und sind im Überlastverfahren für 150 kg (AluDrei für 200 kg) Belastung geprüft.

3-teilig: GutHolz / AluDrei / StahlBlau

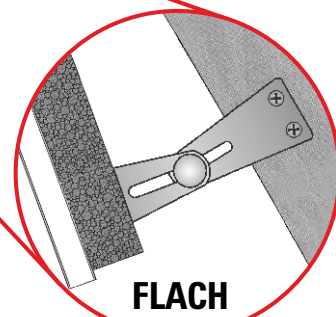
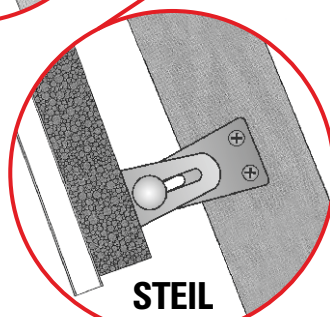
1 Treppe innerhalb der Stützen festschrauben. Handlauf montieren (Einbauhinweis Handlauf).



Schraube in der Stütze befestigen.

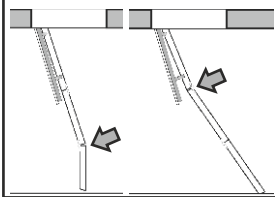


2 Zur Höheneinstellung Wangen in den unteren Stützen verschieben, bis die Treppenwangen fluchten. Erst dann alle Schrauben festziehen.



 **Falsch!**

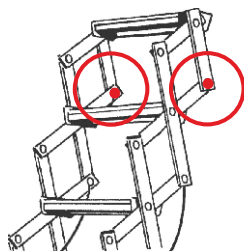
Treppenwangen nicht in einer Linie fluchtend:



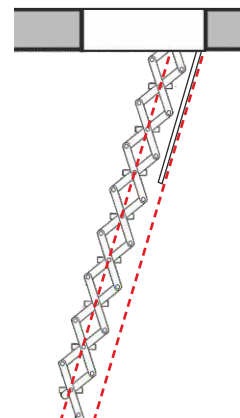
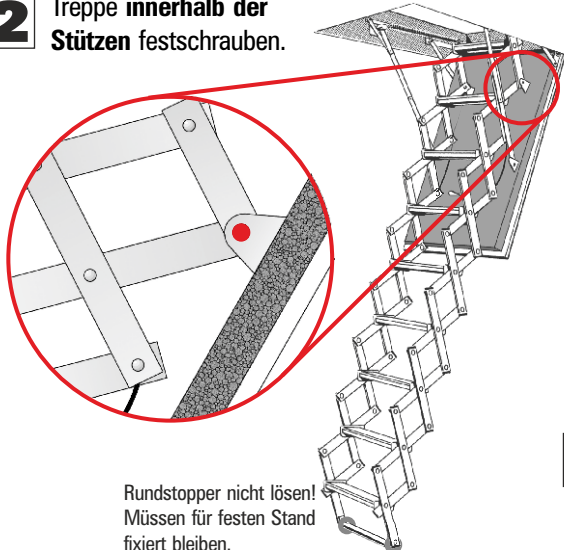
3 Ist die Raumhöhe richtig eingestellt, Bodenschoner aufkleben (GutHolz).

Scherentreppe: LiliPut Bei LiliPut mit Komfortbedienung beachten: Einbauhinweis LiliPut Komfortbedienung

1 Beide oberen Muttern des Treppenteils lösen.

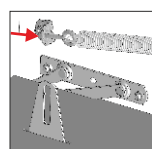


2 Treppe innerhalb der Stützen festschrauben.



3 Scherentreppe parallel zum Deckel aufstellen. Sichern Stand prüfen.

Teleskop-Handlauf montieren (Einbauhinweis LiliPut Teleskop-Handlauf)



Wenn Bodentreppe komplett montiert ist, **dichtes Schließen des Deckels prüfen** und ggf. werksseitig voreingestellte Federspannung nachjustieren (Mutter an Ringschraube). Federn stehen unter Spannung! Deshalb Einstellen von oben bei geschlossenem Deckel.

wellhöfer
TREPPEN AUS WÜRZBURG
www.wellhoefer.de