

Einbauhinweis Futterkasten

Einbauzeitpunkt: Baufeuchte beachten!
Bodentreppe erst bei Normalklima einbauen.

Futter immer ohne Treppe einbauen.
Jährlich festen Sitz der Schrauben prüfen und Gelenke/Drehpunkte ölen.

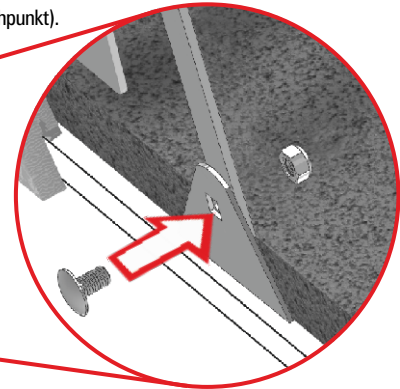
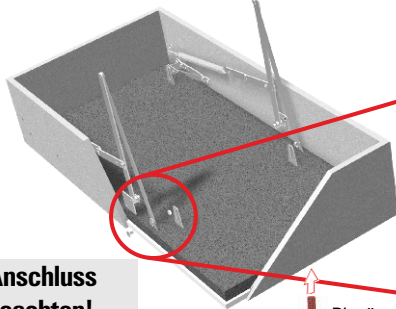
Neue Ausführung:

- Stärkeres Futter
- Stärkerer Deckel
- Mehr Stabilität
- Mehr Dichtungsauflage
- ⚠ **Geänderter Einbau!**

Alles dabei! Sie brauchen nur:

- Akkuschrauber + Bit-Einsatz
- Schlüssel SW13 (SW10 bei StahlBlau)
- 2 Dachlatten, 2 m Schnur, Stehleiter
- Wasserwaage + Meterstab
- Bei Betondecke: 8-er Dübel, Bohrer $\varnothing 8$

1 Hebel aufstellen: Nach dem Festziehen um eine halbe Umdrehung lockern (Drehpunkt).



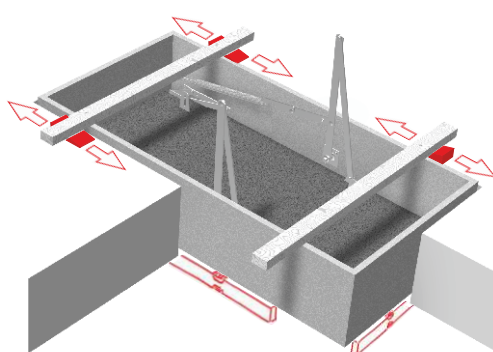
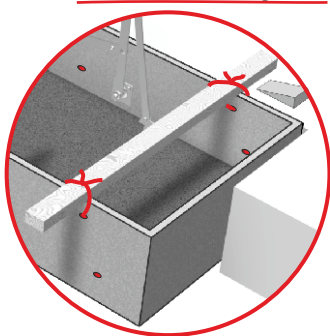
Ringöse von Hand bündig in Schnäpper eindrehen. Nicht überdrehen!



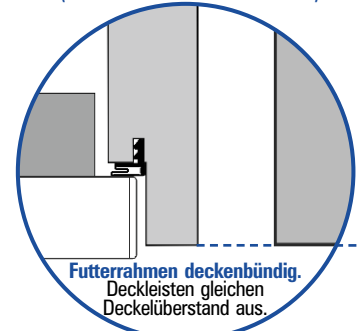
Anschluss beachten!
(Einbauhinweis Deckenanschluss)

⚠ Vor Einhängen des Futterkastens, Dichtband in Deckenöffnung einkleben.

2 Dachlatten festbinden, Futterkasten einhängen und mit Holzkeilen Futter in der Höhe waagrecht ausrichten (Wasserwaage).



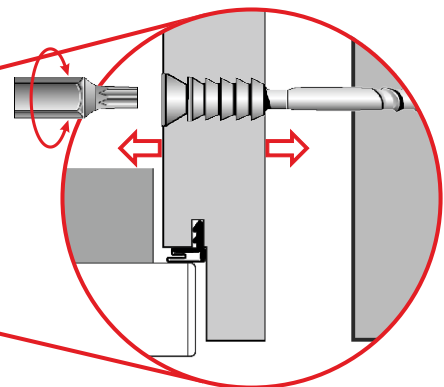
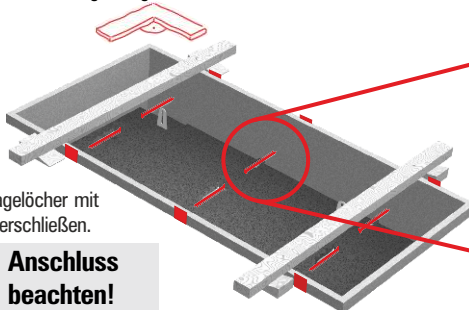
Neue Ausführung:
Futterrahmen deckenbündig
(Deckel steht 2 mm über)



Futterrahmen deckenbündig.
Deckleisten gleichen Deckelüberstand aus.



3 Bei vorgebohrten Löchern hinterlegen und Justierschrauben eindrehen (6x). Futter im rechten Winkel ausrichten und in der Deckenöffnung ausmitteln. Bei Betondecke 8-er Dübel verwenden.
(Diagonalen nachmessen, Fugenlängsseiten zwischen Deckel und Futterkastensteg gleich).



Am Ende: Montagelöcher mit Abdeckkappen verschließen.



Anschluss beachten!
(Einbauhinweis Deckenanschluss)

⚠ Dämmzopf in Fuge eindrücken. Dichtband an Futterkastensteg kleben.

4 Wenn alle Arbeiten an der Decke beendet sind: Deckleisten montieren: Zusammenstecken. Testen. Klebeband freilegen. Fest andrücken. Fixieren.
(Einbauhinweis Deckleisten)

⚠ **Die Bauordnung fordert ein Schutzgeländer!**
Nachrüsten möglich.

Einbau Treppenteil: Bitte wenden!

weilhöfer
TREPPEN AUS WÜRZBURG
www.weilhoefer.de

Einbauhinweis Futterkasten deckenbündige Ausführung mit Einfach-Montage-System

Alles dabei! Sie brauchen nur:

- Akkuschauber + Bit-Einsatz
- Schlüssel SW13 (SW10 bei StahlBlau)
- 2 Dachlatten, 2 m Schnur, Stehleiter
- Wasserwaage + Meterstab
- Bei Betondecke: 8-er Dübel, Bohrer $\varnothing 8$



Einbauzeitpunkt: Baufeuchte beachten!
Bodentreppe erst bei Normalklima einbauen.

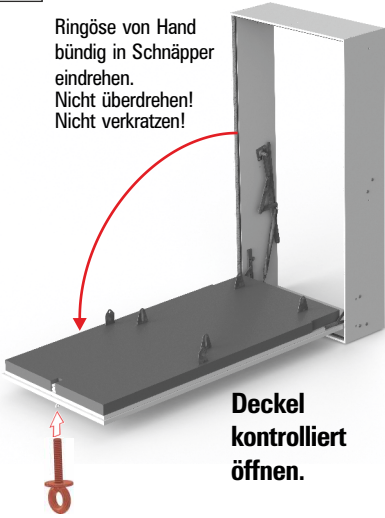
Futter immer ohne Treppe einbauen.

Jährlich festen Sitz der Schrauben prüfen und Gelenke/Drehpunkte ölen.

1

Futterkasten hochkant aufstellen.

Ringöse von Hand bündig in Schnäpper eindrehen. Nicht überdrehen! Nicht verkratzen!

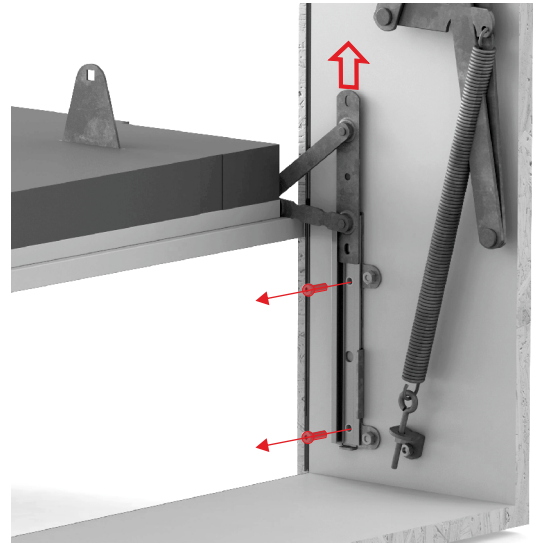


Deckel kontrolliert öffnen.

2

Deckel aushängen:

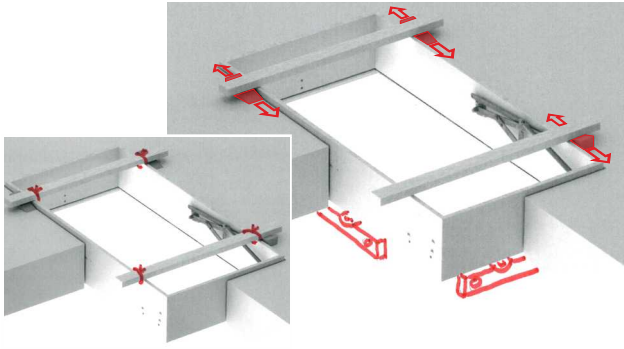
Auf beiden Seiten je 2 Schrauben aus Einfach-Montage-System lösen. Deckel mit Montageplatten aus Führungsschienen nach oben Richtung Öffnungsseite herausschieben.



Vor Einhängen des Futterkastens: Dichtband in Deckenöffnung einkleben!
(Einbauhinweis Deckenanschluss)

3

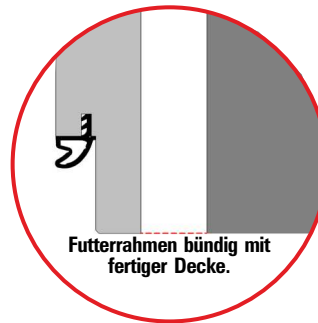
Dachlatten festbinden, Futterrahmen einhängen und mit Holzkeilen **Futterrahmen waagrecht ausrichten** (Wasserwaage)



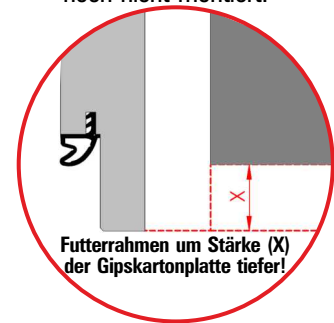
Futterrahmen deckenbündig ausrichten:

A) Decke bereits fertig

B) Gipskartonplatten noch nicht montiert:



Futterrahmen bündig mit fertiger Decke.



Futterrahmen um Stärke (X) der Gipskartonplatte tiefer!

4

Bei vorgebohrten Löchern **hinterlegen**. Bei Betondecke 8-er Dübel verwenden.

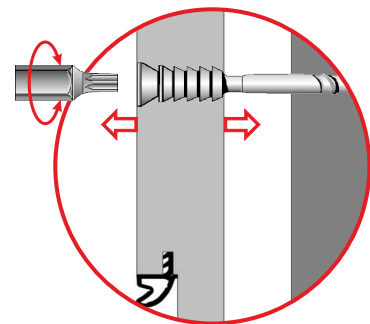
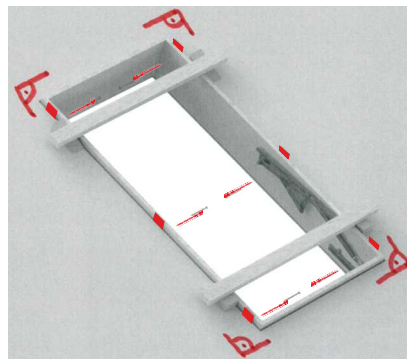
Justierschrauben eindrehen (6x).

Futterrahmen im rechten Winkel ausrichten!

In Deckenöffnung **ausmitten**.

Wichtig:

Diagonalen nachmessen. Deckel testweise einhängen und Futterrahmen so ausrichten, dass längsseitige Fugen zwischen Deckel und Futterkastensteg gleich.



Am Ende: Montagelöcher mit Abdeckkappen verschließen.



Futterrahmen schwingungsfrei fixieren!
z.B. mit Zargenschaum

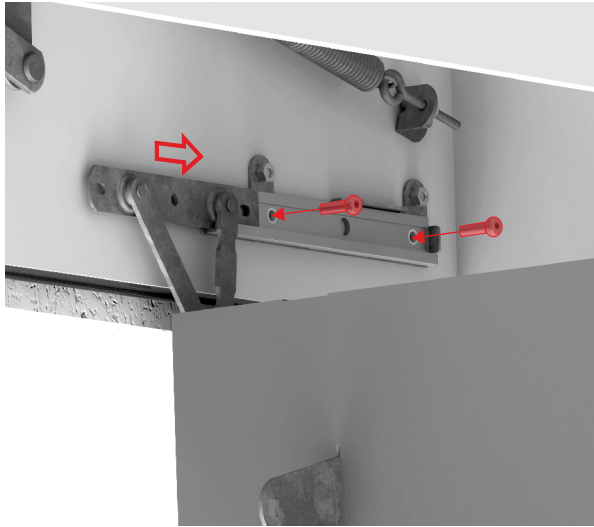
wellhöfer
TREPPEN AUS WÜRZBURG
www.wellhoefer.de

Einbauhinweis Futterkasten deckenbündige Ausführung mit Einfach-Montage-System

! Vor Montage der Anputzleisten:
 - Dämmzopf in die Fuge eindrücken!
 - Dichtband an den Futtersteg kleben!
 (Einbauhinweis Deckenanschluss)

5 Wenn die Decke (inkl. Gipsplatten) fertig montiert ist:
Anputzleisten montieren (Einbauhinweis Anputzleisten)
 Einputzen

6 **Deckel montieren**
 Deckel auf Schienen aufliegen und nach hinten schieben. Die 2 Schrauben an jeder Seite festziehen.



Feinjustierung
 Durch Langlöcher in Beschlag und Schiene kann die Deckelposition (vorne/hinten, oben/unten) feinjustiert werden.

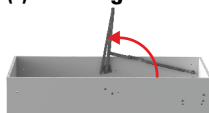


Ein verzogen eingebauter Futterrahmen kann damit NICHT ausgeglichen werden!

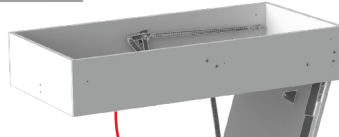
! Solange Hebel noch nicht befestigt sind, schwingt der Deckel unkontrolliert auf!

7 **Hebel nacheinander(!) befestigen:**

- Ersten Hebel händisch aufstellen

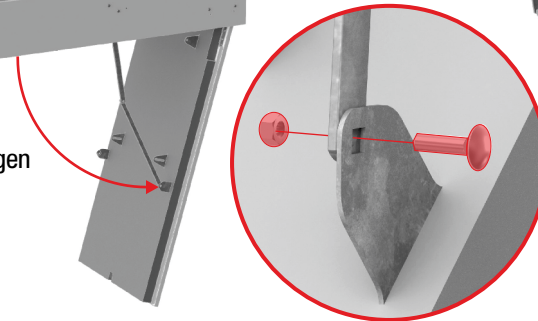


- Ersten Hebel nach unten ziehen



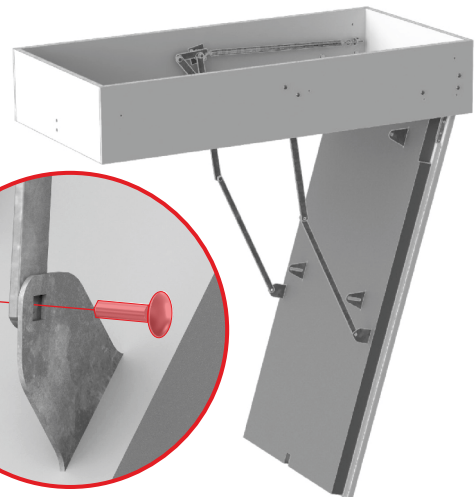
! Nicht loslassen!
 Federspannung!

- Ersten Hebel innerhalb der Stütze befestigen



Nach dem Festziehen um eine halbe Umdrehung lockern (Drehpunkt).

Danach zweiten Hebel identisch montieren.



Einbau Treppenteil (Einbauhinweis Treppenteil)

! Die Bauordnung fordert ein Schutzgeländer!
 Nachrüsten möglich.

wellhöfer
 TREPPEN AUS WÜRZBURG
 www.wellhoefer.de

Einbauhinweis Anputzleisten für deckenbündige Ausführung

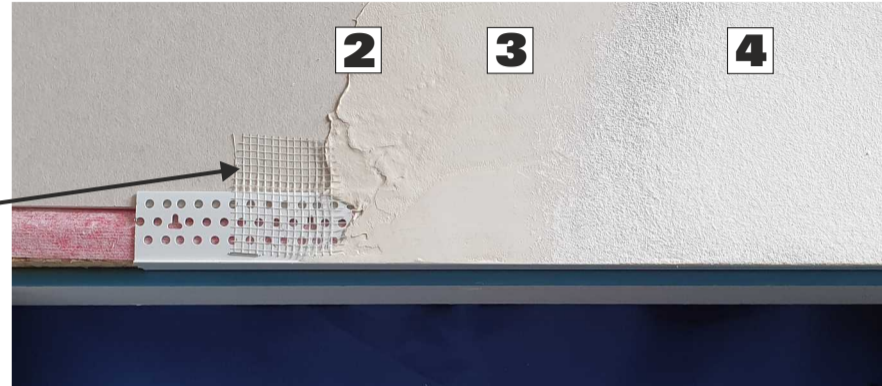
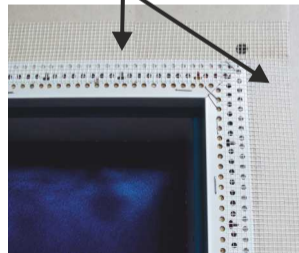
 **Bodentreppe muss schwingungsfrei eingebaut sein!**

Tipp zum exakten und sauberen Arbeiten: Einfach Deckel aushängen

- 1** **Anputzleisten setzen und fixieren:**
Anputzleisten (auf Gehrung) in Falz des Futterkastens setzen. Fixieren (klammern/tackern).



-  **Tipp für fachgerechte Ausführung:**
Bauseits **Gitterband** anbringen



2 Einputzen

3 Verschleifen

4 Streichen

weilhöfer
TREPPEN AUS WÜRZBURG

Einbauhinweis Treppenteile

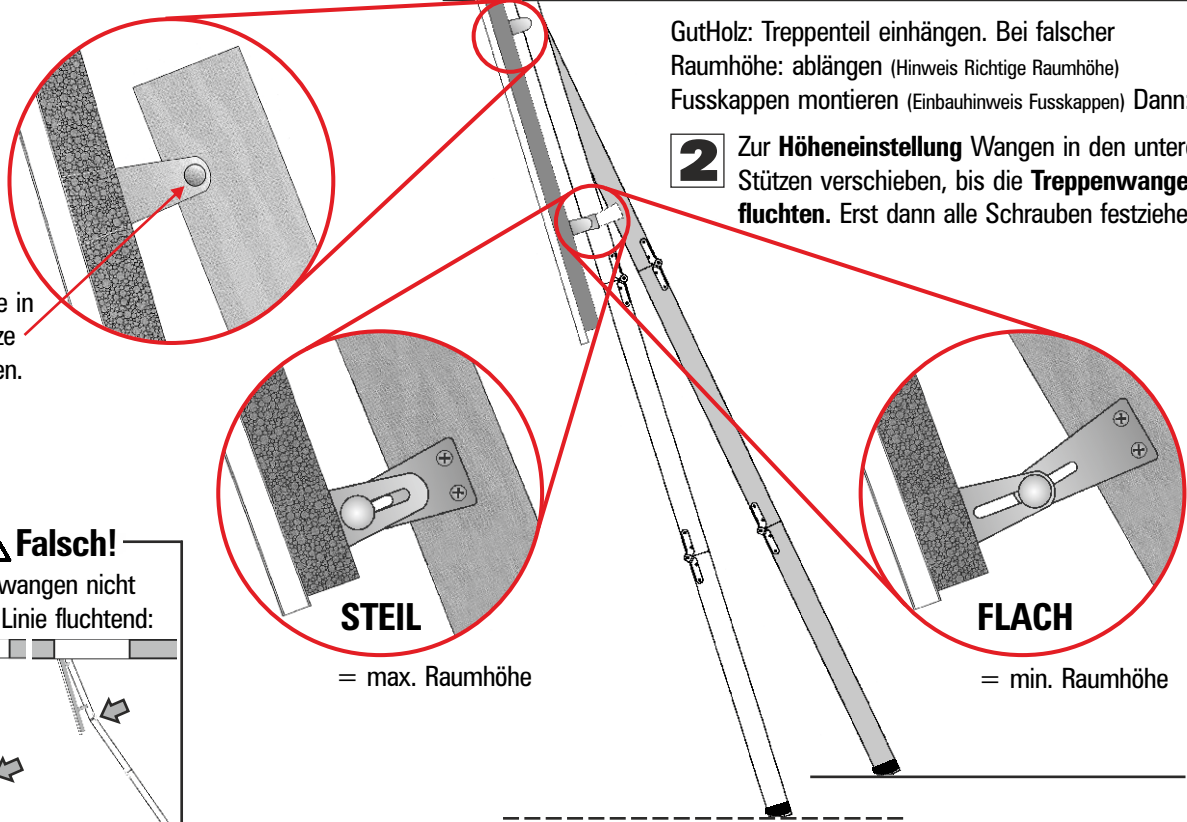
 **Korrekte Höheneinstellung:** Fussbodenaufbau muss komplett abgeschlossen sein.

3-teilig: GutHolz / AluDrei / StahlBlau

DIN EN 14975 **DIN 3193**

Alle Bodentreppen werden DIN-konform gefertigt und sind im Überlastverfahren für 150 kg (AluDrei für 200 kg) Belastung geprüft.

1 Treppe innerhalb der Stützen festschrauben. Handlauf montieren (Einbauhinweis Handlauf).



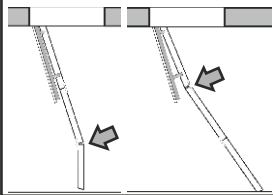
GutHolz: Treppenteil einhängen. Bei falscher Raumhöhe: ablängen (Hinweis Richtige Raumhöhe)
Fusskappen montieren (Einbauhinweis Fusskappen) Dann:

2 Zur **Höheneinstellung** Wangen in den unteren Stützen verschieben, bis die **Treppenwangen fluchten**. Erst dann alle Schrauben festziehen.

Schraube in der Stütze befestigen.

! Falsch!

Treppenwangen nicht in einer Linie fluchtend:



STEIL

= max. Raumhöhe

FLACH

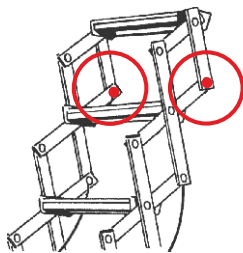
= min. Raumhöhe

Scherentreppe: LiliPut

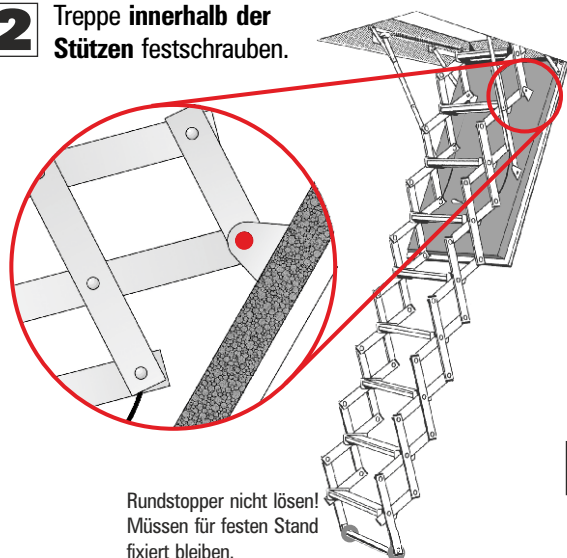
Bei LiliPut mit Komfortbedienung beachten: Einbauhinweis LiliPut Komfortbedienung

1 Beide oberen Muttern des Treppenteils lösen.

2 Treppe innerhalb der Stützen festschrauben.

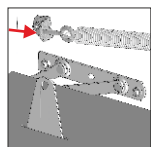


Teleskop-Handlauf montieren
(Einbauhinweis LiliPut Teleskop-Handlauf)



Rundstopper nicht lösen!
Müssen für festen Stand fixiert bleiben.

3 Scherentreppe parallel zum Deckel aufstellen. Sicheren Stand prüfen.



Wenn Bodentreppe komplett montiert ist, **dichtes Schließen des Deckels prüfen** und ggf. werksseitig voreingestellte Federspannung nachjustieren (Mutter an Ringschraube).
Federn stehen unter Spannung!
Deshalb Einstellen von oben bei geschlossenem Deckel.

Hinweis Aufdoppelung: max. 20 mm stark, längere Ringöse anfordern; Flächenlast max. 10 kg/m²;
Fugenbreite zwischen Deckel und Futterkante mind. 3,5 mm. Für Deckel > 1 m² stärkere Federn anfordern.

weilhöfer
TREPPEN AUS WÜRZBURG
www.weilhoefer.de

Bei Bodentreppen einfach sicher gehen:

Richtige Raumhöhe. Richtige Einstellung.

Dreiteilige Bodentreppen von Wellhöfer besitzen einen **Einstellbereich von +/- 5 cm**. So kann das passende Treppenteil in diesem Bereich immer auf die entsprechende lichte Raumhöhe genau eingestellt werden.



Tipps und alle Videoanleitungen zum richtigen Einbau unter: www.bodentreppen-einbau.de



Raumhöhe: Richtig bestellen statt sägen!



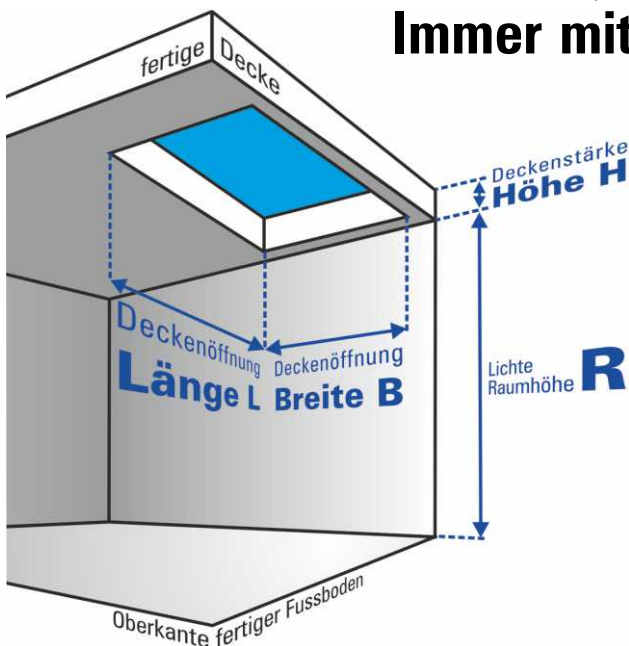
Wurde die höchste Treppe statt der tatsächlichen Raumhöhe bestellt:

- **Zeitraubend und ärgerlich beim Einbau:** Ausmessen, anzeichnen, absägen.
- **Gefährlich beim Benutzen:** Manchmal wird so abgesägt, dass die unterste Stufe zur Stolperfalle wird!

Deshalb: **Bodentreppe mit der richtigen Raumhöhe bestellen!**
Wellhöfer liefert die passende Treppe mit DIN-gerechtem Stufenabstand. Dieser Service ist kostenlos und spart das Ablängen.

Einfach immer die passende Bodentreppe:

Immer mit **④** Maßen bestellen!



Produktbeobachtung und Handwerker-Umfragen zeigen: Viel zu oft muss an der Baustelle aufwendig angepasst werden, weil die Bodentreppe nicht passt. Dabei ist der Weg zur passenden Bodentreppe ganz leicht!

Einfach immer mit den **④** Baumaßen bestellen (in cm):

- **Deckenöffnung Länge L**
- **Deckenöffnung Breite B**
- **Deckenstärke Höhe H**
(sorgt für DIN-gerechte Zusatzstufe im Futterkasten falls erforderlich)
- **Lichte Raumhöhe R**
(sorgt für DIN-gerechten Abstand der Antrittsstufe unten)

Der Produktkonfigurator sorgt für die passende Bodentreppe:

www.massbox.de

wellhöfer
TREPPEN AUS WÜRZBURG
www.wellhoefer.de

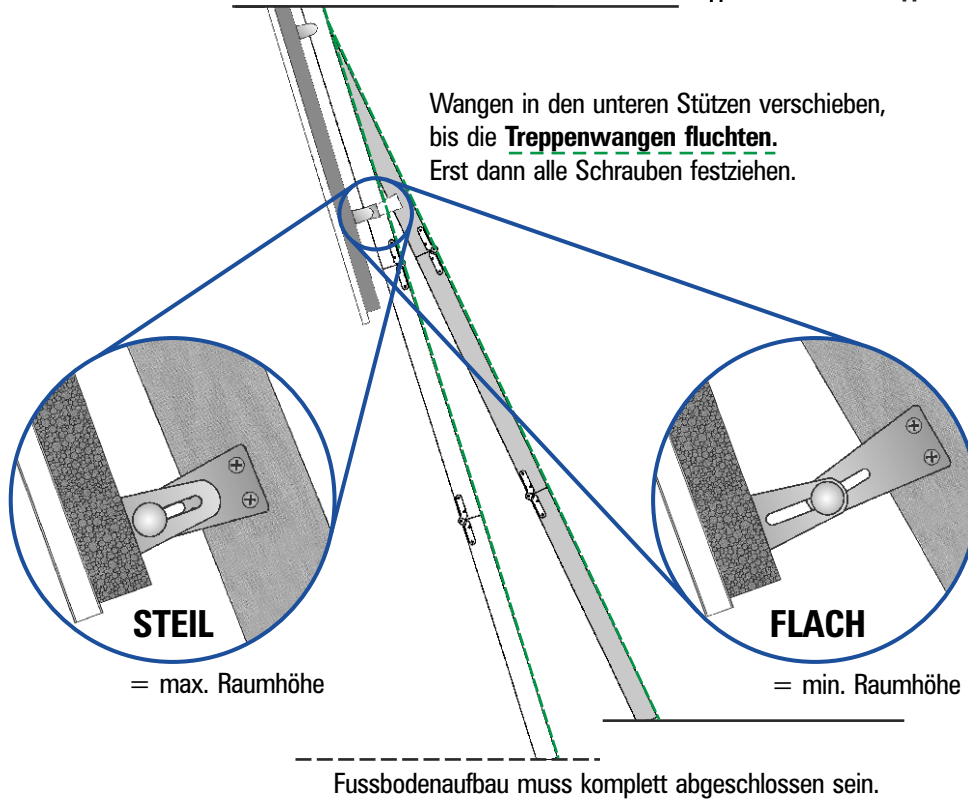


Einstellen richtige Raumhöhe **GutHolz** / **AluDrei** / **StahlBlau**

Bodentreppe Bodentreppe Bodentreppe

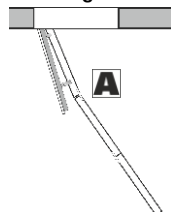


Wangen in den unteren Stützen verschieben,
bis die **Treppewangen fluchten**.
Erst dann alle Schrauben festziehen.

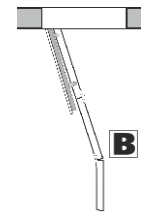


! Sind trotz Höheneinstellung die Wangen nicht in Flucht zu bringen:

A Treppenteil zu lang:
Unsere Empfehlung:
Neu bestellen mit
passender Raumhöhe.



B Treppenteil zu kurz:
Neu bestellen mit
passender Raumhöhe.



Oder:



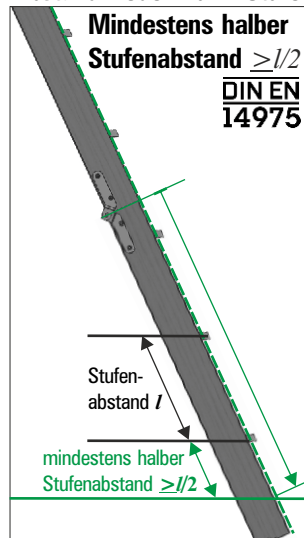
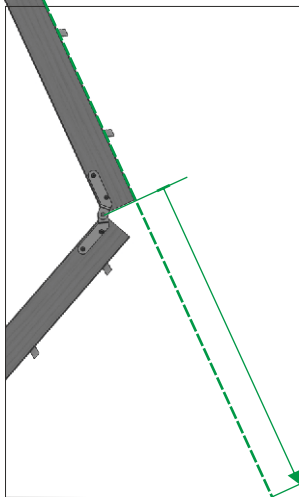
Korrektes Ablängen **GutHolz**

Bodentreppe

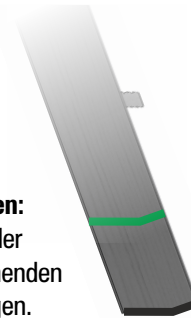
1 Ausmessen und anzeichnen:
Mittlere Höheneinstellung wählen. Unteres Treppenteil
einklappen: oberes und mittleres Treppenteil fluchten.
An vorderer Wangenkante messen.

Abstand Boden zu 1. Stufe:

Mindestens halber
Stufenabstand $\geq 1/2$
DIN EN
14975



2 Ablängen:
Kontur der
Wangenenden
nachsägen.



3 Feineinstellung Raumhöhe (siehe oben)

wellhöfer
TREPPEN AUS WÜRZBURG
www.wellhoefer.de

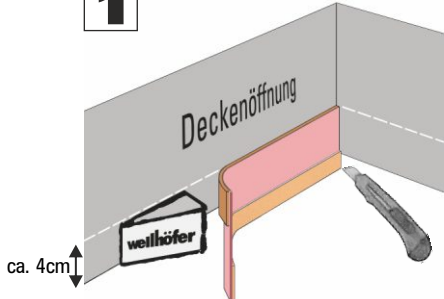


Einbauhinweis Deckenanschluss-System

! Dichtband immer vor dem Einbau des Futterkastens anbringen!
Deckenart beachten: Bitte wenden!

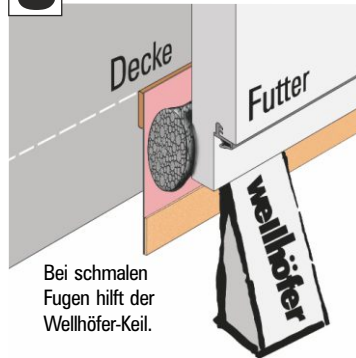


1 Dichtband einkleben:



In den Ecken abschneiden und neu ansetzen.

3 Dämmzopf eindrücken:



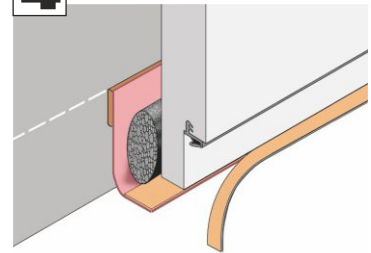
Bei schmalen Fugen hilft der Wellhöfer-Keil.

In den Ecken abschneiden und neu ansetzen. Für volle Wirkung Stöße in den Ecken stauchen.



Bei Bodentreppen mit FeuerSchutz:
 Statt Dämmzopf den FS-Fugenzopf (B1) eindrücken!
 (Einbauhinweis beachten)

4 Schließen der Fuge:



Bei Bedarf an der Falzkante bündig schneiden.

Dichtband vollflächig an den Futtersteg kleben.

2 Futter einbauen (Einbauhinweis Bodentreppen)

5 Deckleisten anbringen (Einbauhinweis Deckleisten)

2421-814

Nur wenn das Deckenanschluss-System wie beschrieben ausgeführt ist, erzielt es die volle Wirkung.

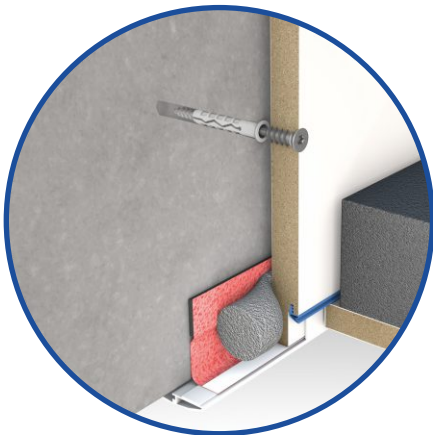
wellhöfer
 TREPPEN AUS WÜRZBURG



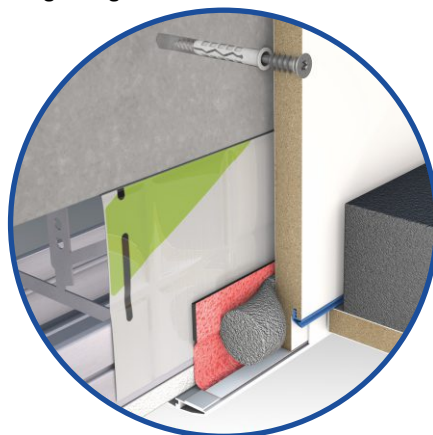
So muss der luftdichte Anschluss aussehen:

! Wellhöfer-Dichtband mit der bauseitigen Luftdichtheitsschicht verkleben!
 Bei der Deckenöffnung **Deckenaufbau/Wärmebrücken/Brandschutzvorschriften** berücksichtigen und ggf. Fuge bauseits zusätzlich dämmen.

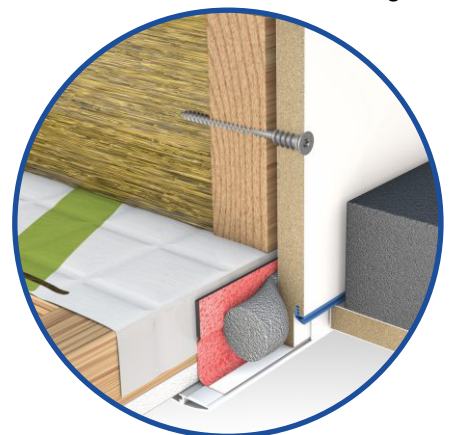
Massivdecke



Abgehängte Decke



Holzbalkendecke mit Konterlattung



242-1117

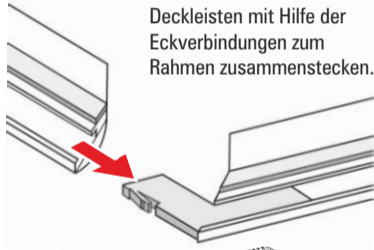
Wellhöfer WärmeSchutz-Bodentreppen mit Deckenanschluss-System:
 So werden die Anforderungen der EnEV erfüllt.



Einbauhinweis Deckleisten

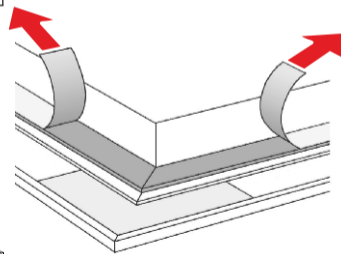
Deckleisten erst auspacken und montieren, wenn alle Arbeiten an der Decke beendet sind!

- 1 Rahmen zusammenstecken:**
Deckleisten mit Hilfe der Eckverbindungen zum Rahmen zusammenstecken.

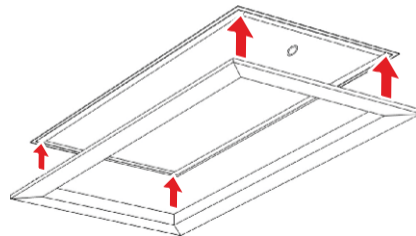


- 2** Rahmen zur Probe aufstecken.

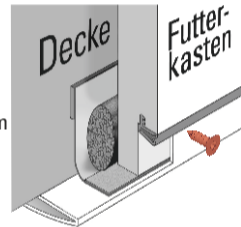
- 3 Klebeband freilegen:**



- 4 Deckleisten montieren:**
Bei geschlossener Bodentreppe Rahmen von unten auf sauberen Futtersteg setzen und fest andrücken.



- 5 Fixieren:**
Deckleisten festschrauben:
- Öffnungsseite 1x
- beide Längseiten je 2x
- Abstand Unterkante 1,5 cm
- Abstand Ecke ca. 20 cm
Beiliegende Schrauben mit Bit-T10 bündig eindrehen.



- 6** Schutzfolie von der Deckleistenunterseite entfernen.



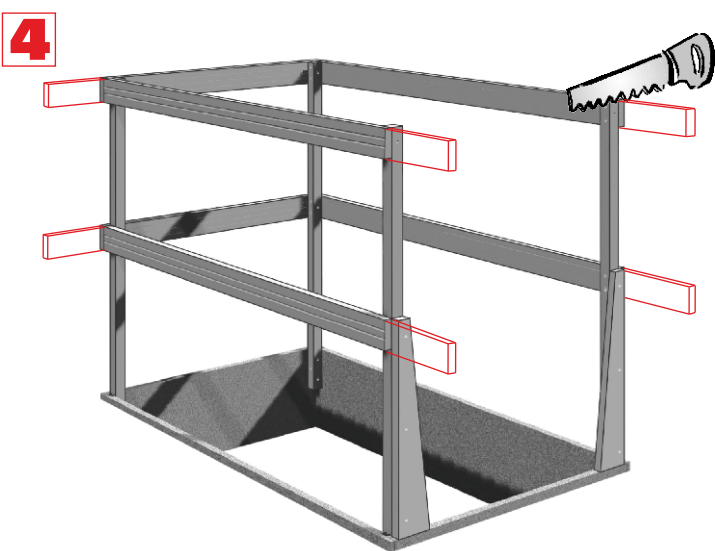
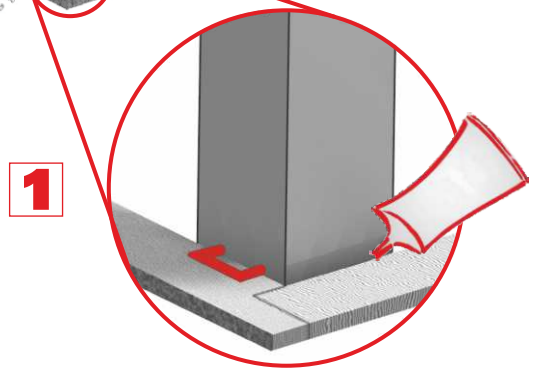
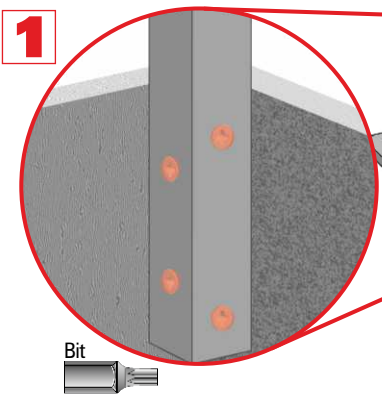
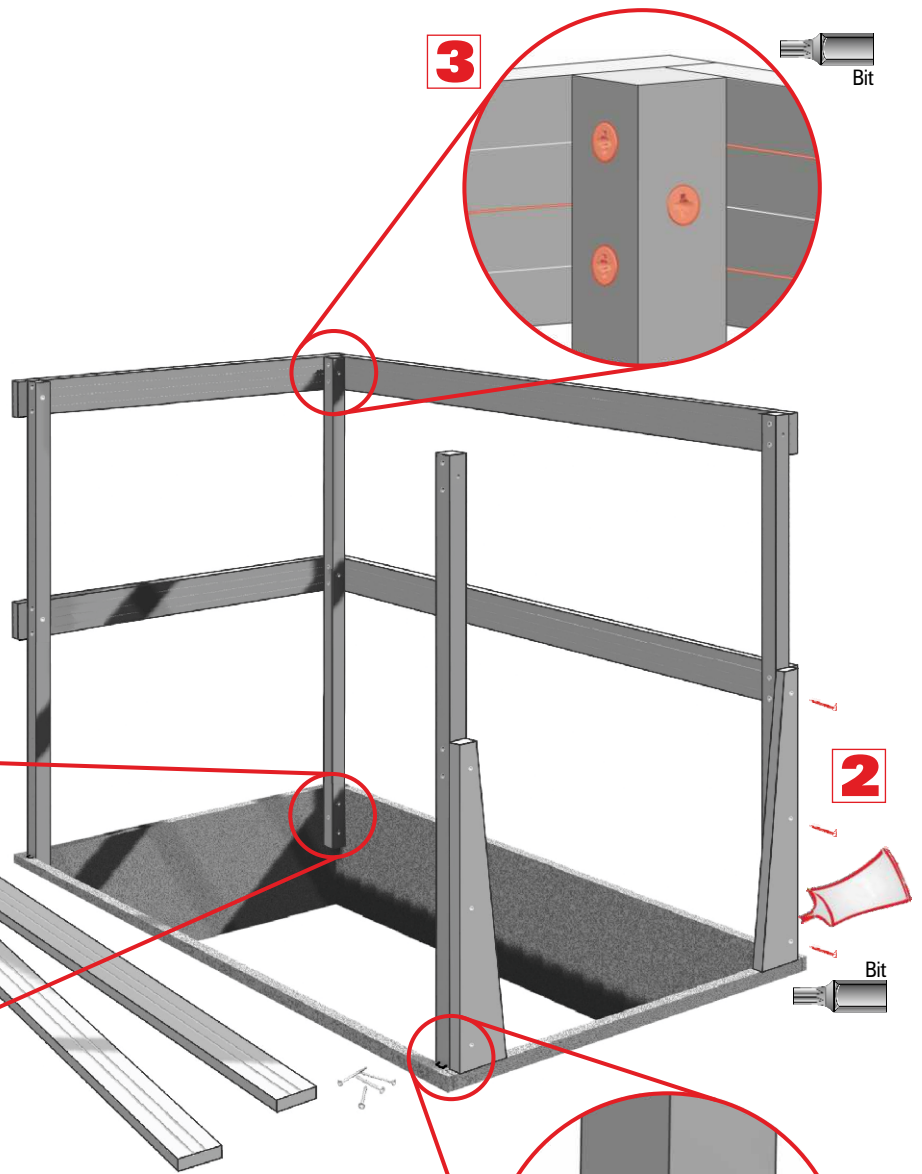
Einbauhinweis



Alles dabei! Sie brauchen nur:
- Akkuschauber + Bit-Einsätze
+ Bohrer 3mm
- evtl. Säge (zum Ablängen)



- 1 Pfosten montieren:**
Höhenbegrenzer auf Seitenteil setzen.
Pfosten verleimen und festschrauben.
- 2 Stützen an Austrittsseite montieren:**
Auf Futteroberkante und bündig mit Pfosten verleimen und festschrauben.
- 3 Leisten festschrauben:**
Immer mit einer Längsseite beginnen.
Anhaltspunkt:
2 Pfostenbohrungen = äußere Rillen
1 Pfostenbohrung = mittlere Rille
Leisten mit Bohrer \varnothing 3mm vorbohren.
- 4 Sind alle Leisten festgeschraubt,**
bei Bedarf ablängen.





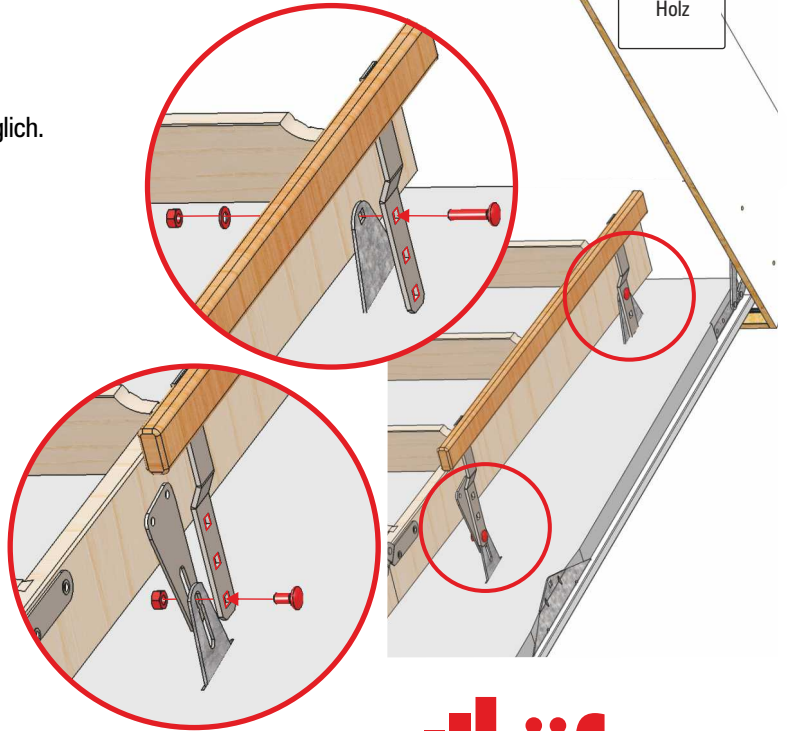
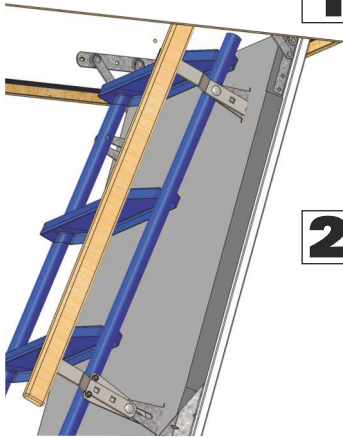
Einbauhinweis Handlauf für GutHolz / StahlBlau

Treppe während der Handlauf-Montage nicht belasten!

- !** Handlauf zusammen mit dem Treppenteil montieren. (Einbauhinweis Bodentreppe/Treppenteile)
Handlauf kann rechts oder links verwendet werden.
Bei Feder links am Treppenteil, Handlauf nur rechts möglich.

1 Handlauf ausserhalb der Stützen befestigen (Treppenteil innerhalb). Vorhandene Schrauben der Treppenbefestigung nutzen.

2 Handlauf möglichst parallel zu den Wangen montieren: Passende der 3 Ausstanzungen wählen. Treppenteil in der Höhe ausrichten (Einbauhinweis Bodentreppe/Treppenteile). Schrauben festziehen.



2481-123

- !** Korrekte Höheneinstellung der Treppe beachten! (Einbauhinweis Bodentreppe/Treppenteile)

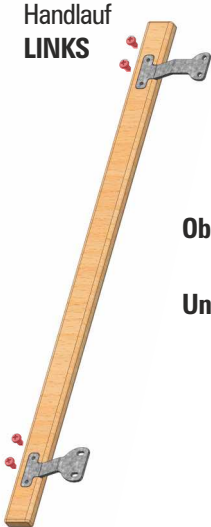
weilhöfer
TREPPEN AUS WÜRZBURG

Einbauhinweis AluDrei-Handlauf

Treppe während der Handlauf-Montage nicht belasten!

- 1** Montage der Stützen im Holzhandlauf **!**
Stützenanordnung für Verwendung LINKS/RECHTS beachten
Bei Feder links am Treppenteil, Handlauf nur rechts möglich.

Handlauf LINKS



Oben immer lange Stütze

Unten immer kurze Stütze



Handlauf RECHTS

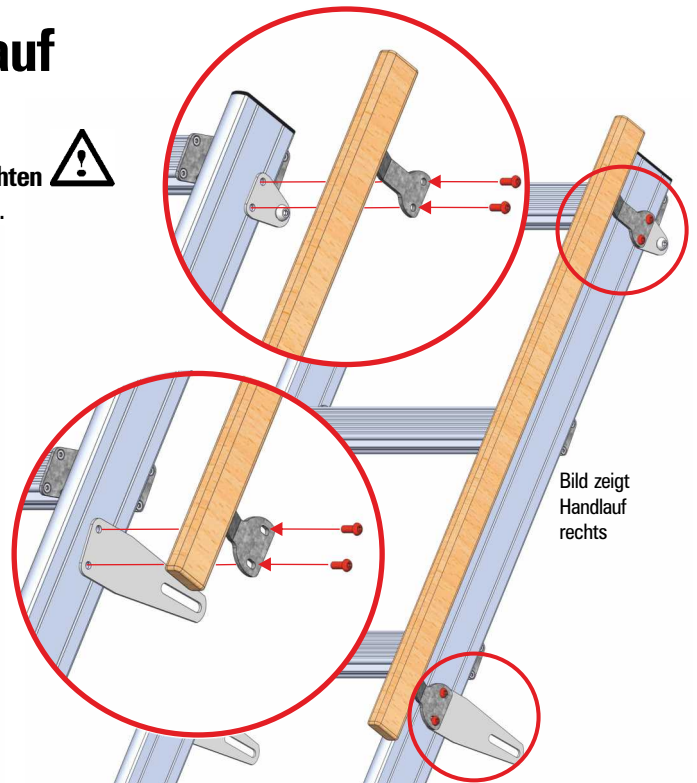
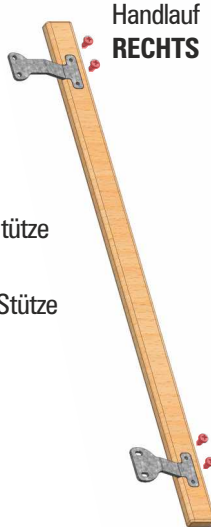


Bild zeigt Handlauf rechts

- 2** Handlauf am Treppenteil festschrauben
- 3** Treppenteil montieren (Einbauhinweis Bodentreppe/Treppenteile).

2481-123b

weilhöfer
TREPPEN AUS WÜRZBURG